

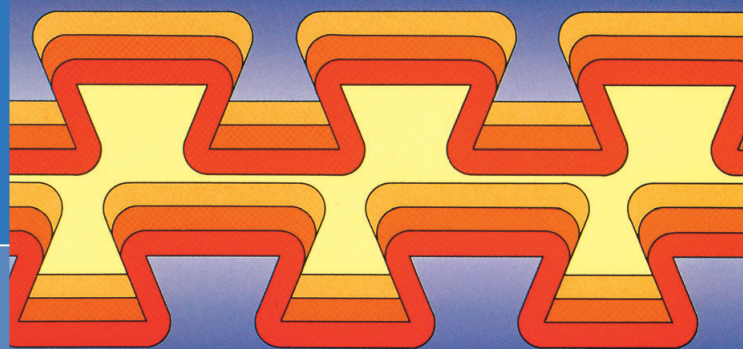


HIRANO K&E

# SIMPLEX TENTER

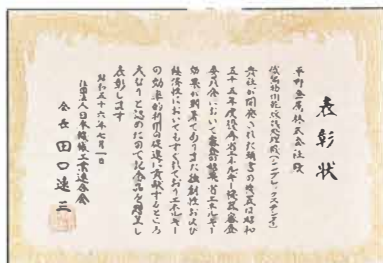
Drying&Heat Setting

シンプレックステナー  
ドライ&ヒートセッティング



**ドライセツト能力 30~50%UP**  
CAPACITY OF DRYING OR SETTING

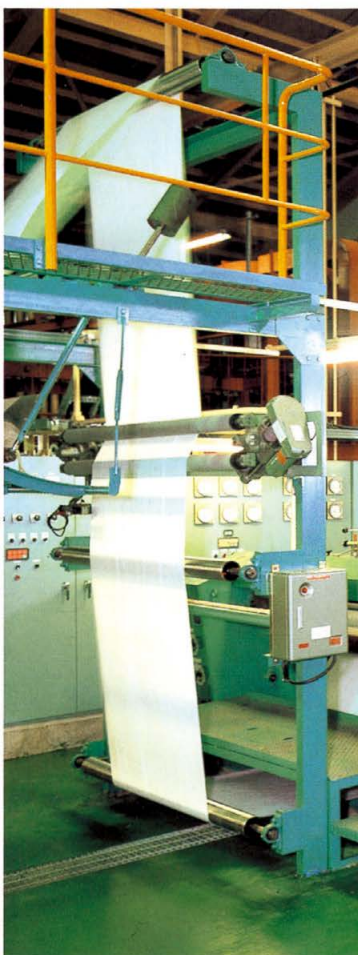
**エネルギー消費 25~35%DOWN**  
SAVING ENERGY



優秀省エネルギー機器表彰受賞(社団法人日本機械工業連合会)

PAT. No. 1344824

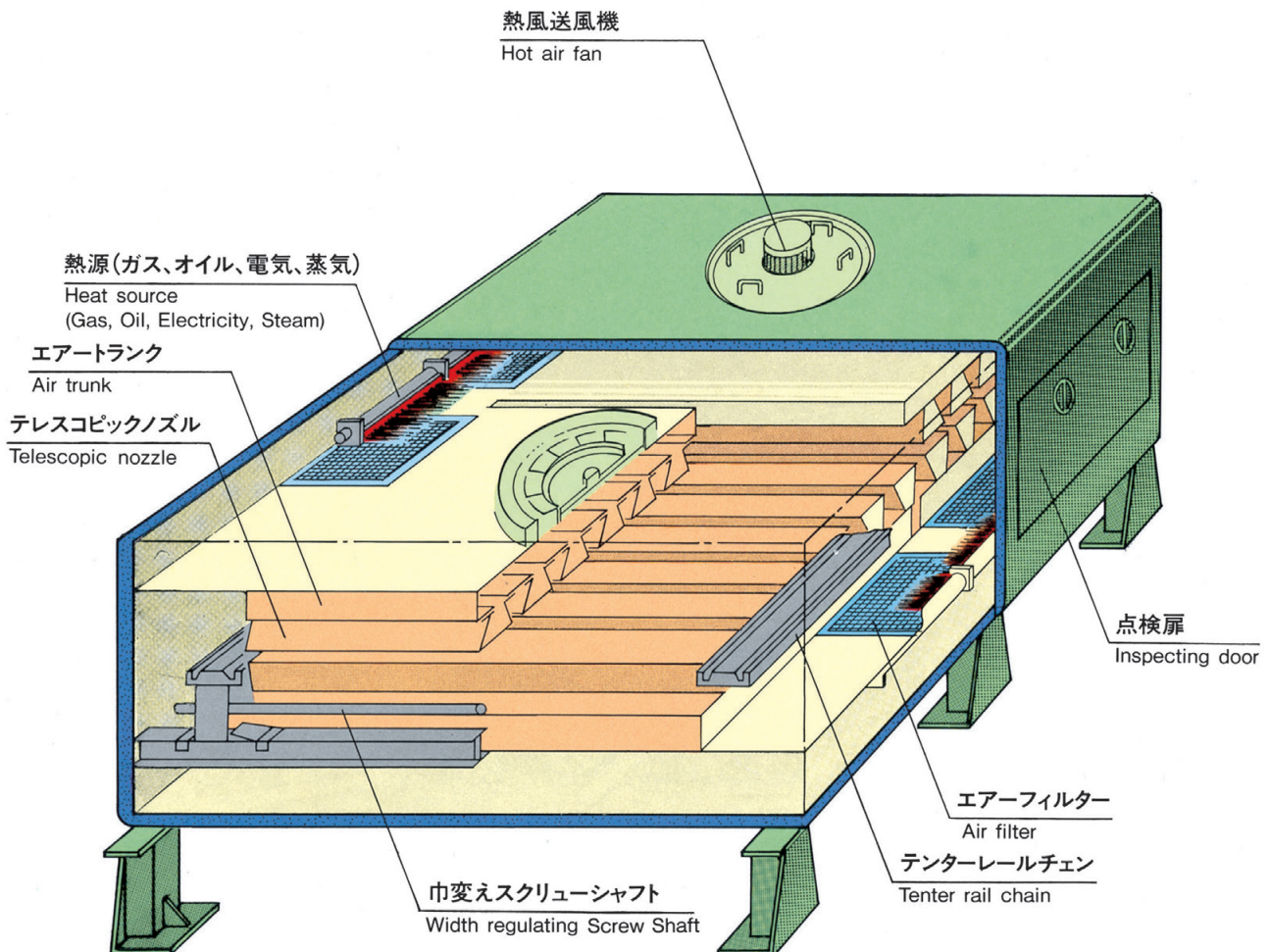
PAT. P. 7件



“熱と風”。ヒラノテクシードは長年の技術と経験をここに結集し **HIRANO シンプレックス** テンターを完成しました。

合理的な熱風循環システムと独自のフローティングシステムは、シンプル化を追求した世界に類を見ない画期的なテンターです。省エネルギー・高性能でシンプレックステンターは必ず貴社の御利益に貢献いたします。

“Heat and Wind”...Hirano TECSEED has now completed **HIRANO SIMPLEX** Tenter which has fully reflected in it the essence of the technological asset it has acquired through many years of experience. With its rational hot air circulating system and unique floating system, this is truly an epoch-making tenter unparalleled in the world also in the pursuit of simplification. With its energy-saving feature and also performance this Simplex Tenter, we are convinced, will sure contribute to improvement of your profit.



# 熱風循環システム

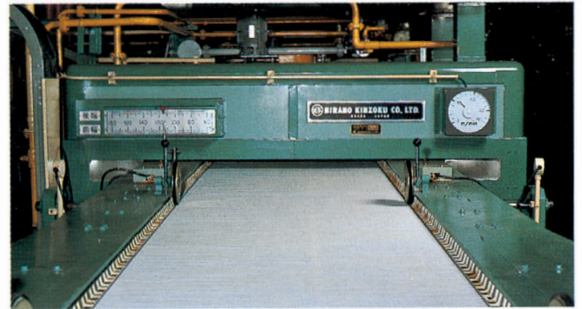
## HOT AIR CIRCULATION SYSTEM

### 省エネルギー

外気流入と熱風流出を最少限にした熱風循環システムで、排気量を極限までおさえることに成功！大巾な省エネを達成できます。保温板には徹底した熱ロス防止を考慮しています。

#### Energy-saving

With the hot air circulating system, in which outside air inflow and hot air outflow are both minimized, we have succeeded in reducing the exhaust gas rate to the very extreme! It promises an extensive saving of energy. The heat insulation boards used in this machine are elaborately designed to minimize heat loss.

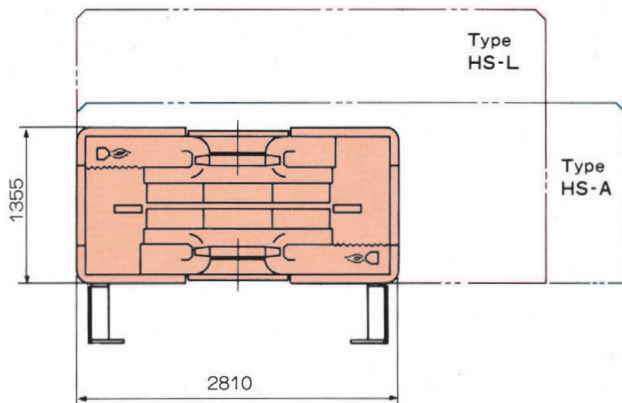


### 世界一コンパクト

熱風循環システムと熱風ノズルの合理的システムにより、コンパクトでよりシンプルなチャンバーを追求しました。

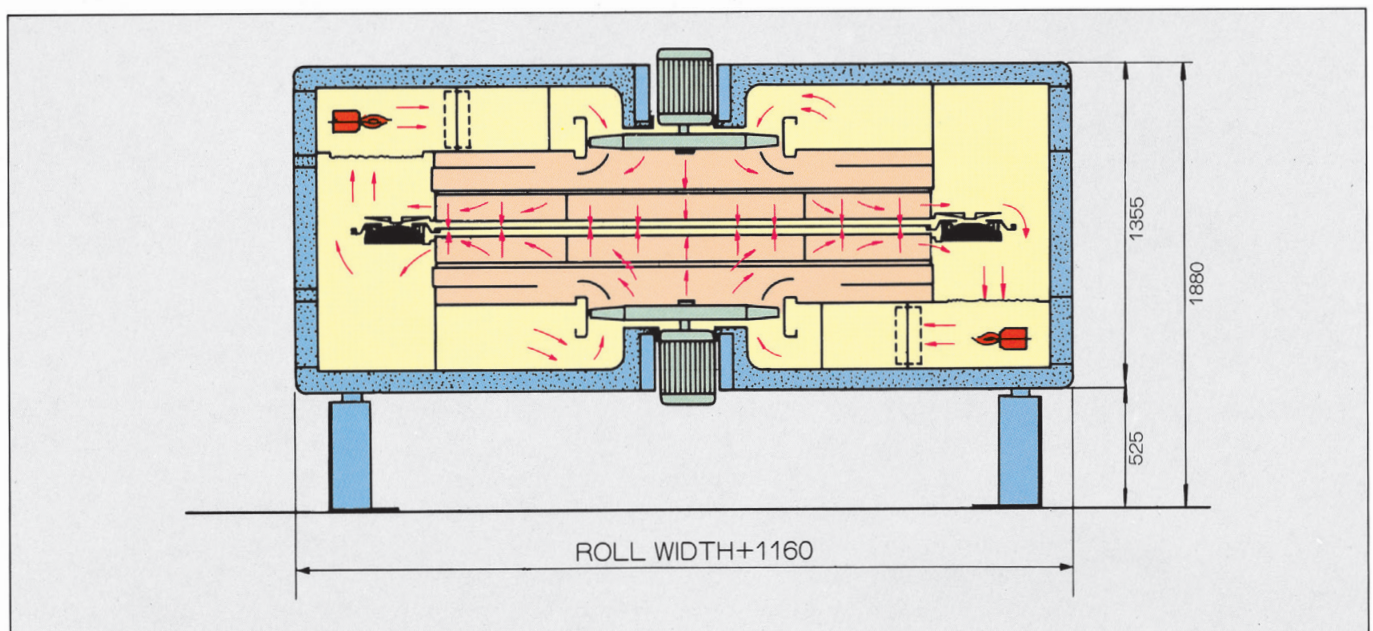
#### Most compact in the world

The chamber of the machine is remarkably compact and simple in construction, this made possible by rational combination of the hot air circulating system and hot air nozzle.



- 従来機との比較
  - Compare with conventional machine
- Roll width 1650<sup>mm</sup>  
Chamber length 18m

	Chamber Volume	Comparison
Type HS-T SIMPLEX TENTER	68.4 m <sup>3</sup>	1
Type HS-A	136.8 m <sup>3</sup>	2
Type HS-L	177.4 m <sup>3</sup>	2.6

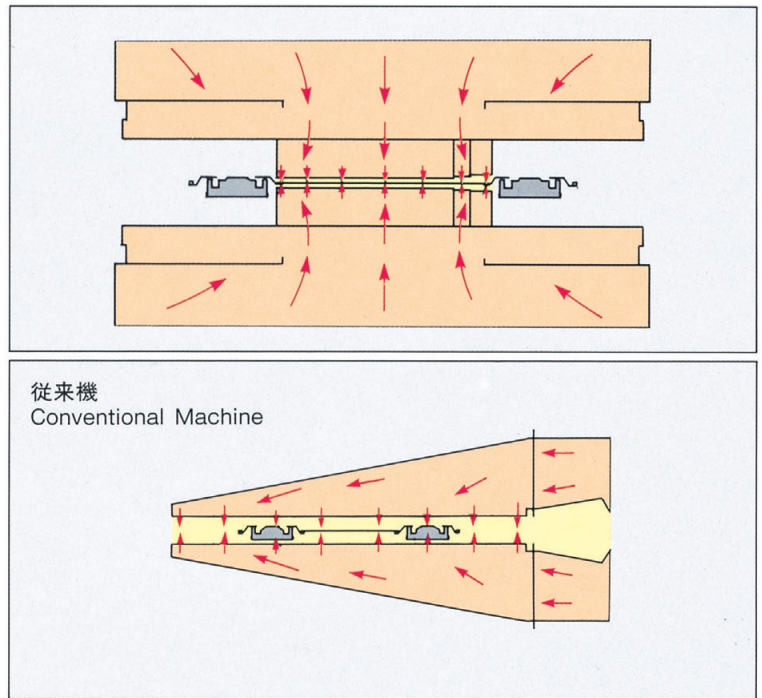


## 画期的なテレスコピックノズル

フローティングノズルよりエアージェットされた熱風を、加工布に無駄なく全部作用する画期的なテレスコピックノズル(伸縮ノズル)を採用しました。これは布巾の変化に応じ、ノズル全巾を自動的に伸縮、追従させるものです。

### Epoch-making telescopic nozzle

Adopted is an epoch-making telescopic nozzle which allows full, wasteless utilization of the hot air jet out of the floating nozzle to the width of process. It's possible that is extended(or shortened)entire width of nozzle automatically according to the change of fabrics width.

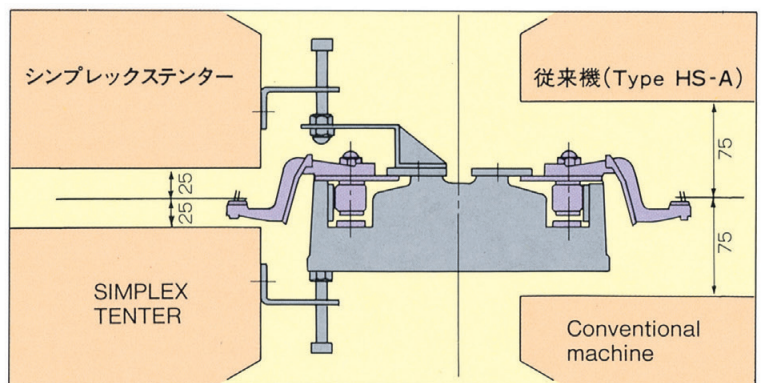


## 加工布とノズル間隔最少設定で大巾能力アップ

テレスコピックノズルの採用で、加工布とノズルの間隔を最少25mmまで接近させることができました。このため同じ風速、風量であっても総括伝熱係数が向上するため、大巾な能力アップが達成されます。

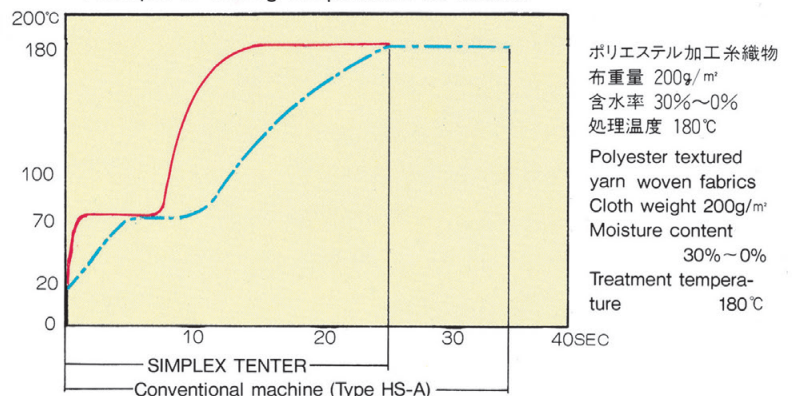
### Sizable increase of machine capacity through minimum setting of the distance between fabrics and nozzle.

Adoption of the telescopic nozzle has enabled approaching the fabrics and nozzle distance to a minimum of 25 mm. Hence remarkably improved is the total heat transfer coefficient for the same air velocity and air volume, which means a sizable increase of the drying and setting capacity.



●加工布の昇温曲線例

Example of raising temperature for fabrics



# フローティングシステム

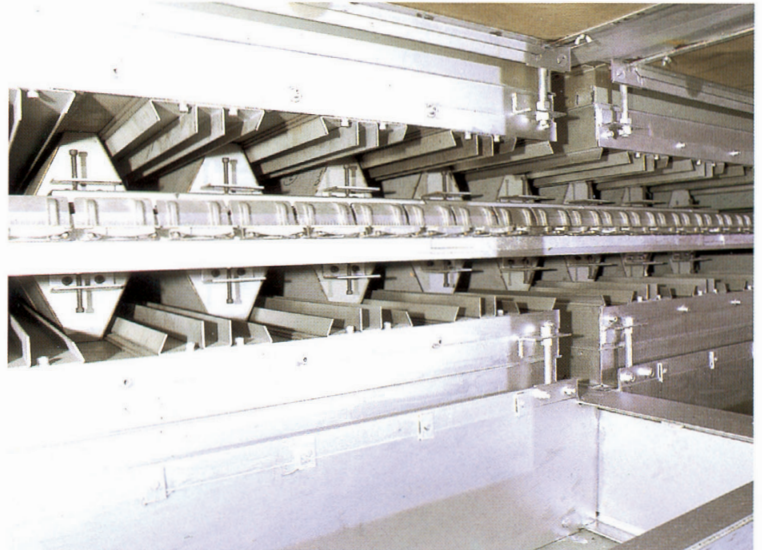
## FLOATING SYSTEM

### 独自のフローティングシステム

梯形ノズルから加工布にエアージェットした後、リターンエアを各々の梯形ノズル間の隙間で規制します。その時に生じる風圧によって加工布を浮かせます。

#### Unique floating system

Returning air is regulated by the clearances between the individual trapezoid nozzles after jet air to the fabrics from trapezoid nozzles. The fabric is floated by the pressure of this regulated return air flow.

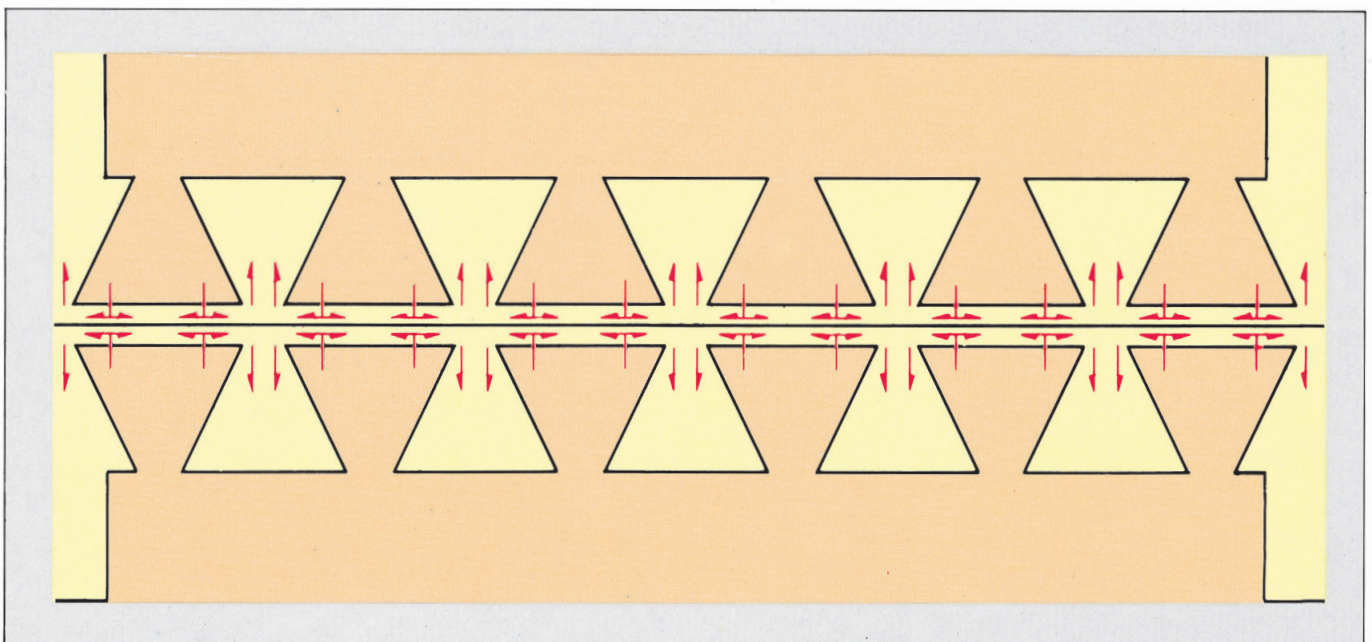


### 風量風速のコントロール自在

薄地、厚地、デリケートな繊維を風合よく仕上げるため、加工布に対応した風量・風速のコントロールを簡単に設定できる機構です。

#### Freely controllable air volume and air velocity

This tenter is designed to allow easily, control of air volume and air velocity according to the material so that a fine finish with an agreeable handle can be ensured with fabrics of all kinds, thin, thick or of delicate nature.

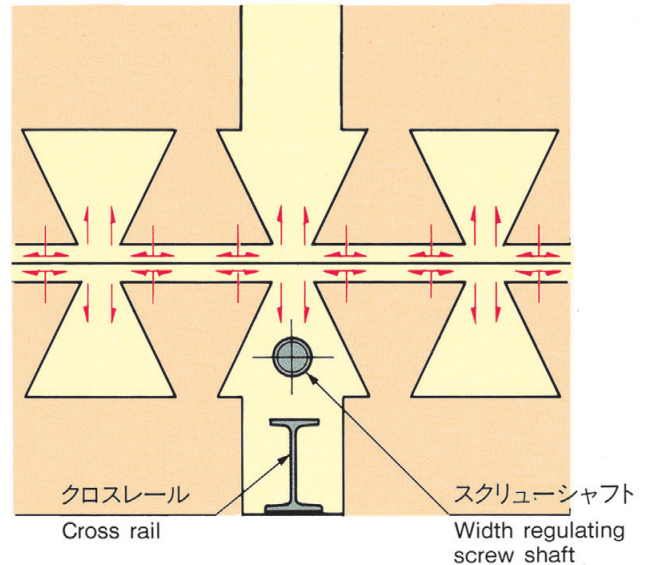


## チャンバーのジョイント部も完全フローティング

巾変えシャフトはノズルの最下部に位置し、梯形ノズル使用でチャンバージョイント部も同一ピッチでフローティングできます。従来機に見られたチャンバージョイント部でのフローティング不良によるピン外れ、巾変えスクリーシャフトの油汚れが解消しました。

### Perfect floating of fabrics even over the chamber joint

The width regulating shaft is located at the lowermost level of the nozzles, and by the use of trapezoid nozzles the fabrics can be floated over the chamber joint, too, at the same pitch. Hence, perfectly eliminated are troubles resulting from floating fault over the chamber joint experienced with conventional models such as accidental unpinning and oil staining of the width regulating screw shaft.



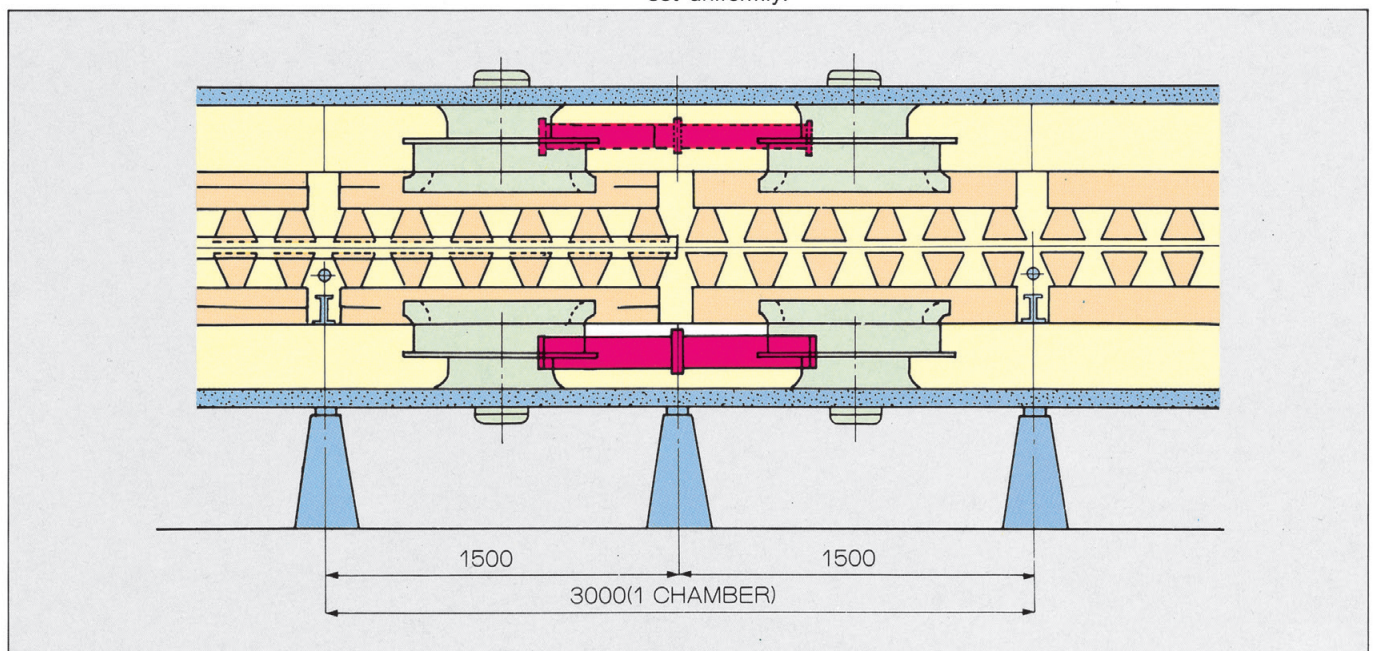
## 均一な風速、温度分布

独自の熱風ファンとエアートランクを設け、風速分布を均一にすると同時に、風量アップとチャンバーボリュームダウンにより、熱風循環回数が増え、温度分布は更に向上しました。又、テレスコピックノズル先端より強制エアージェットできる構造で布耳端部も均一に処理できます。

### Uniform air velocity and temperature distribution

Adoption of a unique hot air fan and air trunk ensures uniform distribution of air velocity. At the same time redoubled is the frequency of hot air circulation thanks to the increased air volume and reduced volume of the chamber, this resulting in a further improvement of the temperature distribution.

It is so designed that forced air jets can be delivered at both ends of the telescopic nozzle. Hence the selvages, too, can be dried and set uniformly.



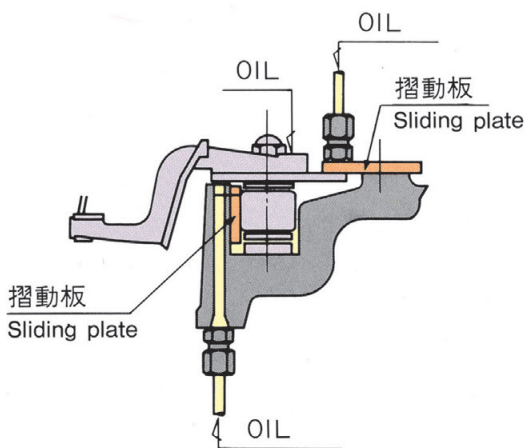
# テンター装置・コントロールパネル

## TENTER DEVICE · CONTROL PANEL

### テンターチェーンレール

高温、高速、耐久性と低馬力運転のできる構造です。チェーンはコロがり摺動式です。レール摺動面は特殊鋼板製で耐久性は従来の樹脂板より大巾に向上しました。

クリップはピン専用、クリップ専用、ピンクリップ併用があります。巾変えスクリューシャフトは、ベベルギヤー方式で各レールは確実に巾変更されます。



### Tenter chain rail

This tenter is designed to allow low-power operation with durability at a high air temperature and high speed. The chain is designed to be of antifriction slide type. The sliding faces of the rails are lined with plates a special steel, which are largely improved in durability than the conventional synthetic resin plate. The chain are available in alternative types of pin only, clip only and pin-clip combination. The width-regulating screw shaft is of the bevel gear type, and the rail can be changed width certainly.



ピン専用  
Pin Only Type



ピン/クリップ併用  
Pin & Clip Combine Type



クリップ専用  
Clip Only Type

### 自動給油

高圧ポンプ式自動給油装置を具備します。オイルは当社開発のHSオイルをおすすめします。

### Automatic lubrication

This tenter is equipped with a high pressure type automatic pump lubricating system.

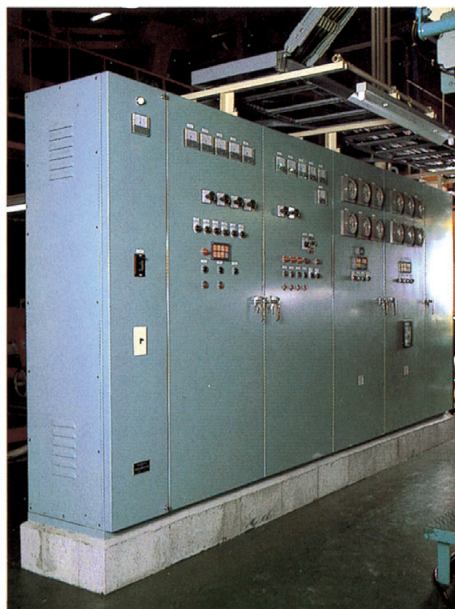
The lubricating oil is recommended the HS oil of our own development.

### コントロールパネル

メインパネル、入口手元パネル、出口手元パネルを設けます。非常停止時、布損傷を防止するためのコントロール回路も配慮されています。

### Control panel

The tenter is complete with the power panel and two control panels at its inlet and outlet. Provided is an elaborate control circuit which prevents against damage to the fabric in the event of emergency stopping.





# 出入口装置・熱源

## INLET & OUTLET DEVICE · HEAT SOURCE

### オーバーフィードピンニング装置

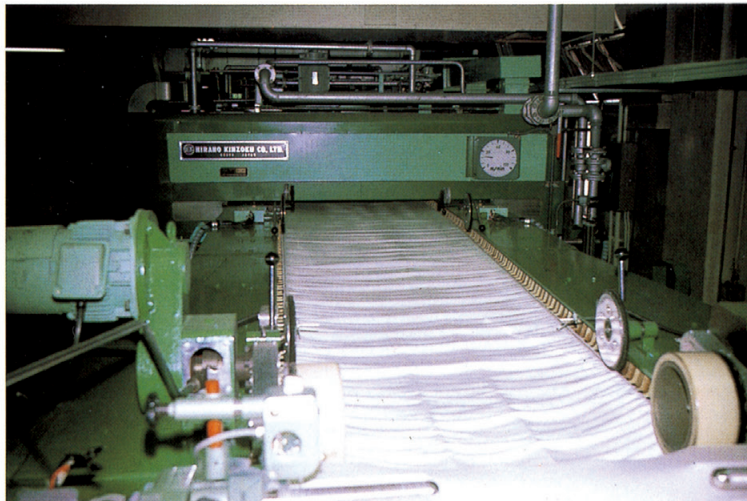
高速運転用にパワーセルシシモーターを使用しています。ピンニングは上部押え込みロール式で安定したオーバーフィードが得られます。

また、高感度自動追従装置を具備しています。

#### Over-feed pinning device

For high speed operation this tenter is equipped with a power selysn motor. The pinning system is of the upper hold down roll type, which enables stable over-feeding.

Also provided is a high-sensitivity automatic following up device.



### 熱源

ガス直火式、熱媒ヒーター、電気ヒーター、蒸気ヒーターを選定できます。ガス直火式は1バーナー1コントロール、温度比例燃焼方式です。

コントロール精度、安全性は更に向上しました。

#### Heat source

There are provided alternative heat sources of direct heating gas burner, thermo-oil heater, electric heater and steam heater.

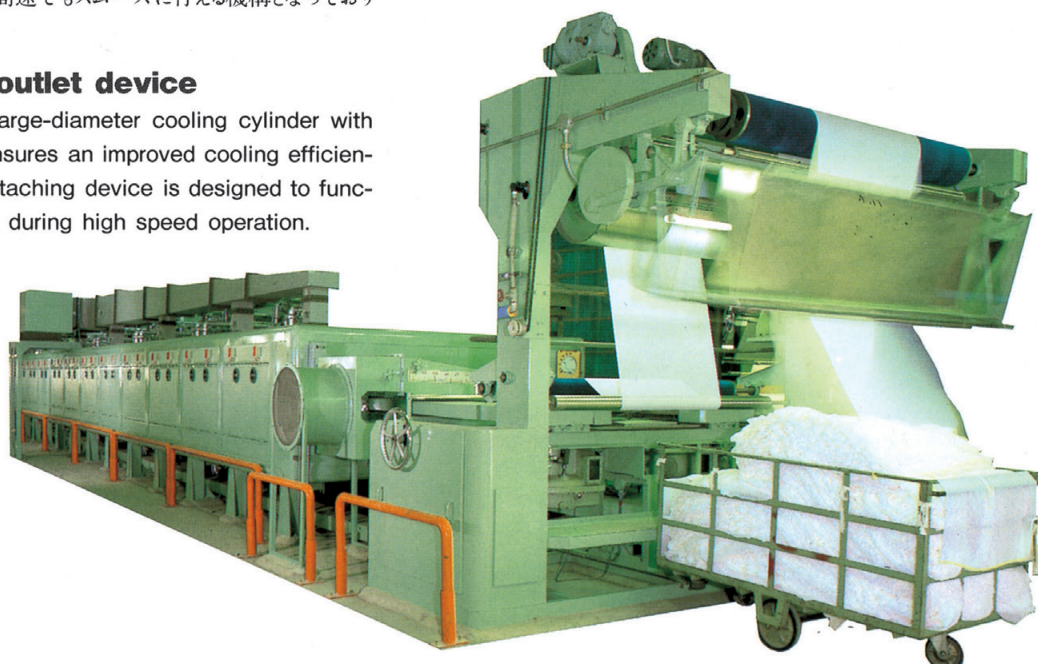
The direct-heating gas burner is of the one-burner one control, temperature proportional combustion system. Further improved is the control precision as well as safety.

### 冷却及び出口装置

大径のシリンダー及び空冷ファンを組合せ、冷却効果を上げています。ピン外し部は高速でもスムーズに行える機構となっております。

#### Cooling and outlet device

Combination of a large-diameter cooling cylinder with a air-cooled fan ensures an improved cooling efficiency. The pinning detaching device is designed to function smoothly even during high speed operation.



# メンテナンス

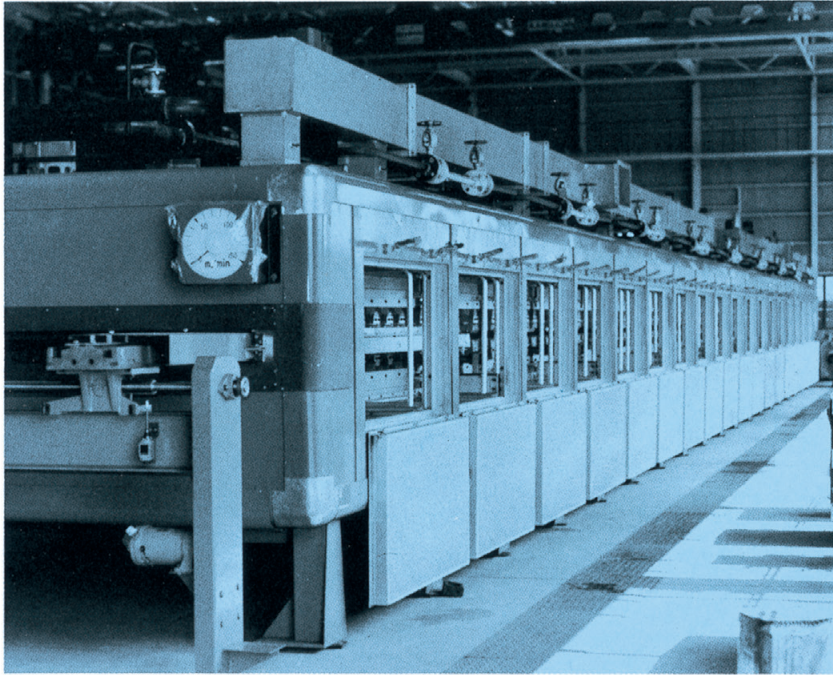
## MAINTENANCE

### メンテナンス容易

機内にもぐってメンテナンスする必要がありません。機体両サイドには大型全面扉があり、開くと機内のレールチェーン、巾変え装置、熱風ノズル、熱源が一目瞭然です。全て外部より手の届く位置にあります。

### Easy maintenance

It is no longer necessary to enter the machine for maintenance. Both sides of the machine are designed as big doors, and with these doors open the rail chains, width-regulating device, hot air nozzles and heat source are all readily accessible from outside.



### 熱風ノズル取出しOK

エアフィルターノズルは機外へ簡単に取外しでき、掃除が容易です。熱風ファンもモーター、羽根、ガイドバンナー一体で簡単に取外せます。

### Hot air nozzles extractable

Each air filter and nozzle are extractable and can be taken out of the machine for easy cleaning. The hot air fan, too, is extractable complete with the motor, impeller and guide vanes.



## ユニット化

各装置をユニット毎に弊社工場て組立てした後、貴社に搬入します。

このため精度の良い製品をお納めする事ができます。

### Unit assembly system

Each component unit of the machine is delivered preassembled in our shop. This ensures a high precision of the machine delivered.



## 据付は短期間

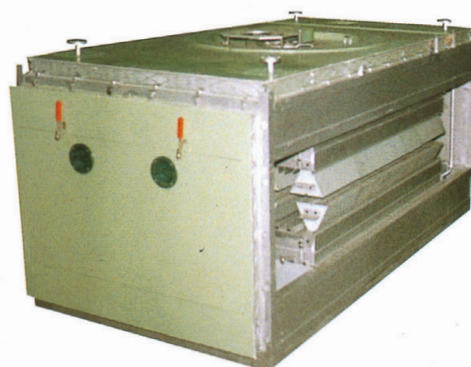
貴社工場での据付は、ユニット組立て工事期間が大巾に短縮されます。

既設機との入替、本機の移設が短期間で行えます。

### Speedy erection work

The time required for the erection work at the site (in your factory) is largely reduced thanks to the adopted unit assembly system.

Also enabled is installation of this tenter in replacement of an existing machine as well as relocation thereof.



# 附属機器

## OPTION

### 布目矯正装置

斜行バー式布目直し装置(斜行)  
テンターチェーン左右変速装置(斜行)  
フィードロール左右変速装置(斜行)  
全自動布目矯正装置(斜行湾曲)

#### Weft straightening device

Skew bar type weft straightener (skew)  
Changes speed of chain type (skew)  
Changes speed of feed roll type (skew)  
Full automatic weft straightener (bow & skew)

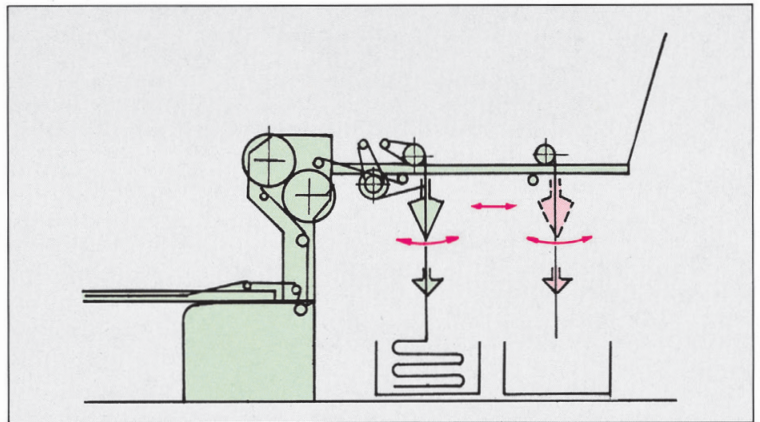


### 高速運転装置

ロールガイドー  
移動式振落し装置

#### High speed operation device

Roll guider  
Moving type plaiting down device



### メンテナンスモニター

各装置のグリスアップメンテナンスをランプが知らせます。

#### Maintenance Monitor

Each signal lamp is informed of grease up for each device.

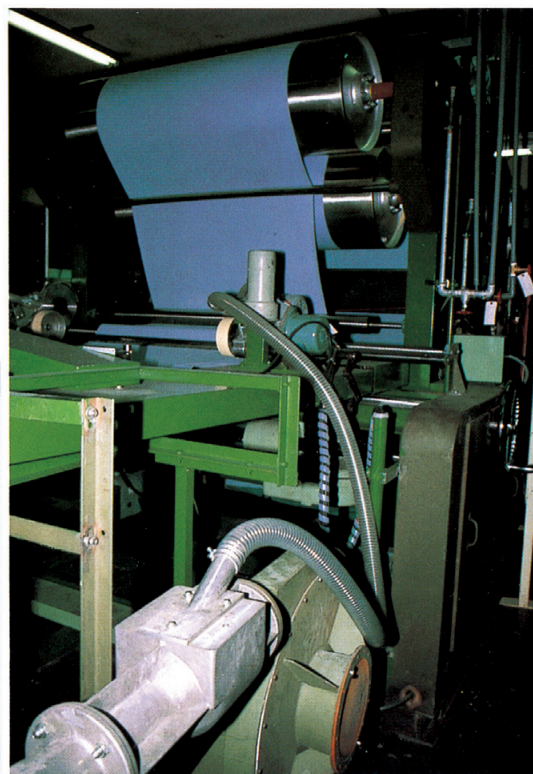
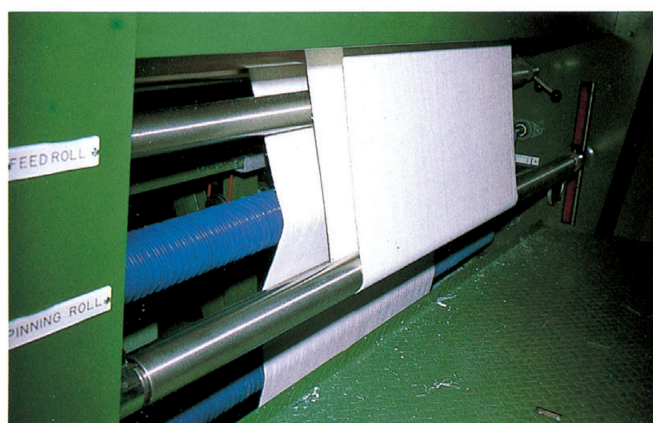


## 編物装置

ニット用ガイドー  
 スクリューエキパンダーロール  
 セルベージアンカラー  
 糊付カッター装置及びカットロス吸引装置

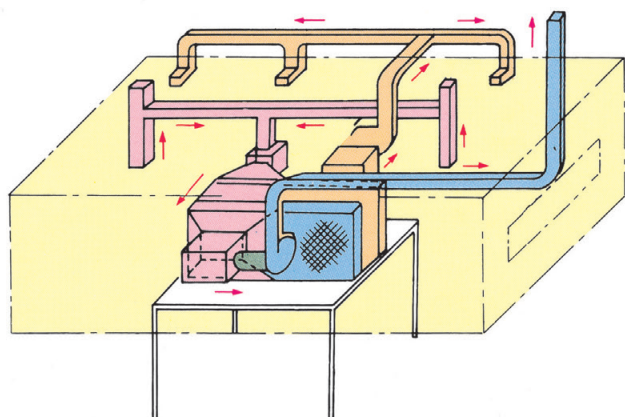
### Tricot & jersey device

Guider for knitted goods.  
 Screw expander roll.  
 Sizing, cutting device and cut-off selvage extractor.



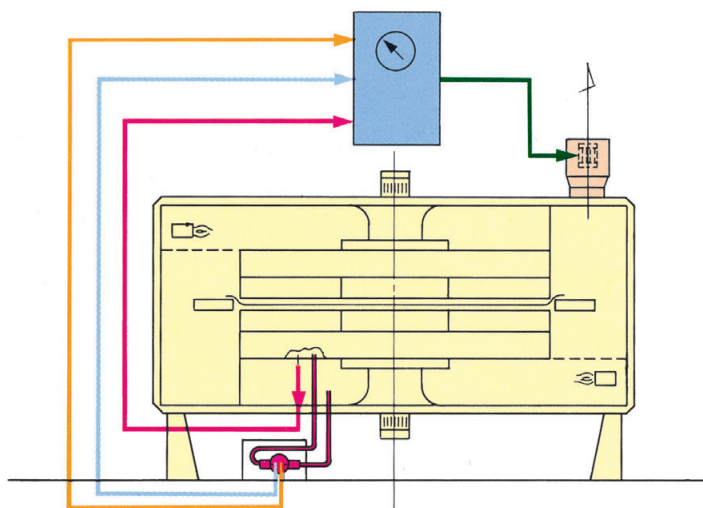
## 排熱回収装置

Exhaust air heat recovery device



## 排気量自動コントロール装置

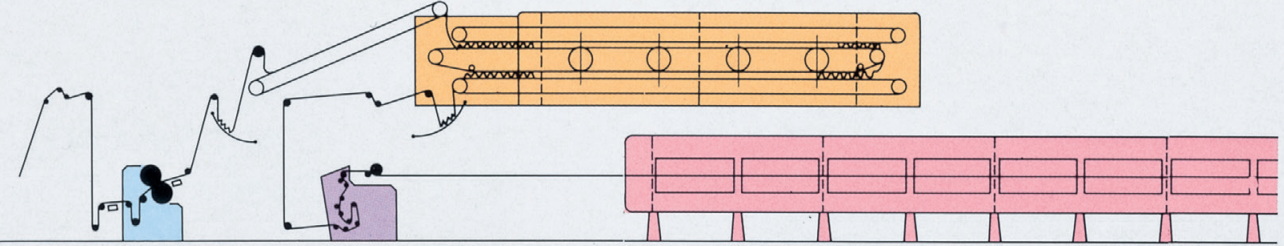
Automatic control device  
 for exhaust air quantity



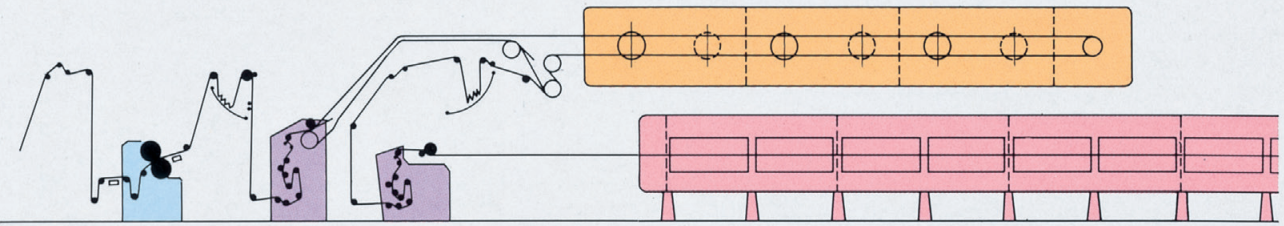
# 脱水ドライヤーの組合せ例

## COMBINING EXAMPLE OF DRYER

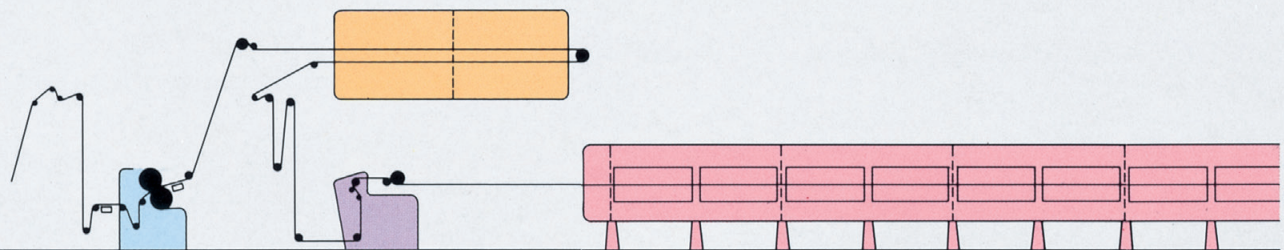
■ 脱水機・パディングマングル・シュリンクサーファードライヤー・シンプレックステーター  
Squeezer · Padding · ShrinkSurferDryer · Simplex Tenter



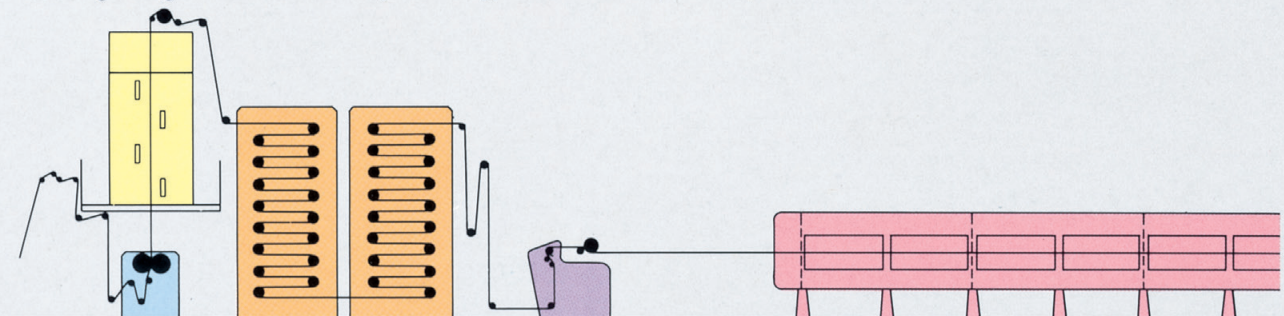
■ 脱水機・パディングマングル・2段ピンテータードライヤー・シンプレックステーター  
Squeezer · Padding Mangle · 2-pass Pintenter Dryer · Simplex Tenter



■ 脱水機・パディングマングル・ホットエアージェットドライヤー・シンプレックステーター  
Squeezer · Padding Mangle · Hot air jet Dryer · Simplex Tenter

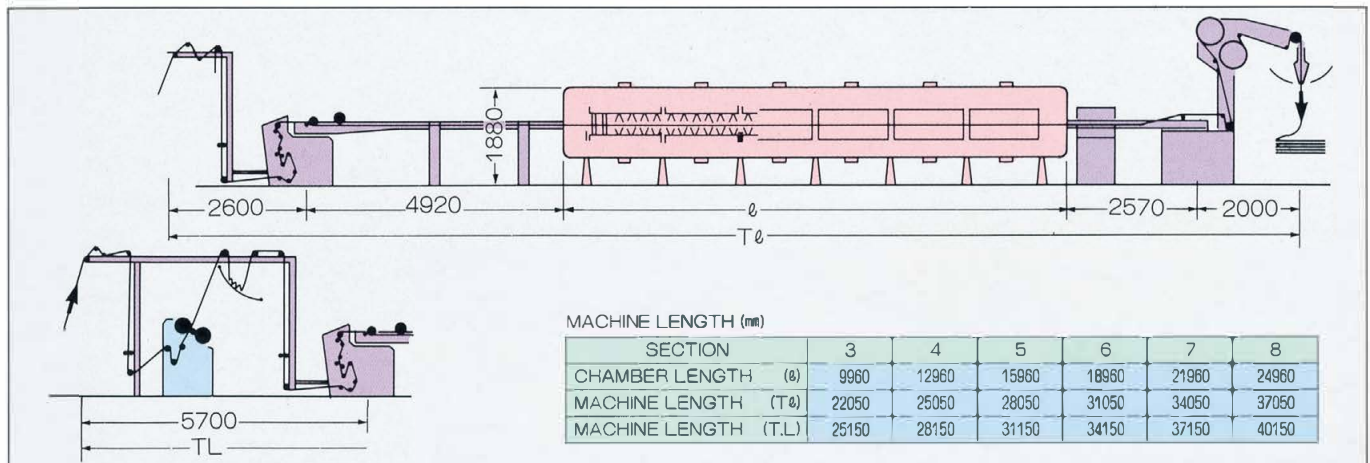
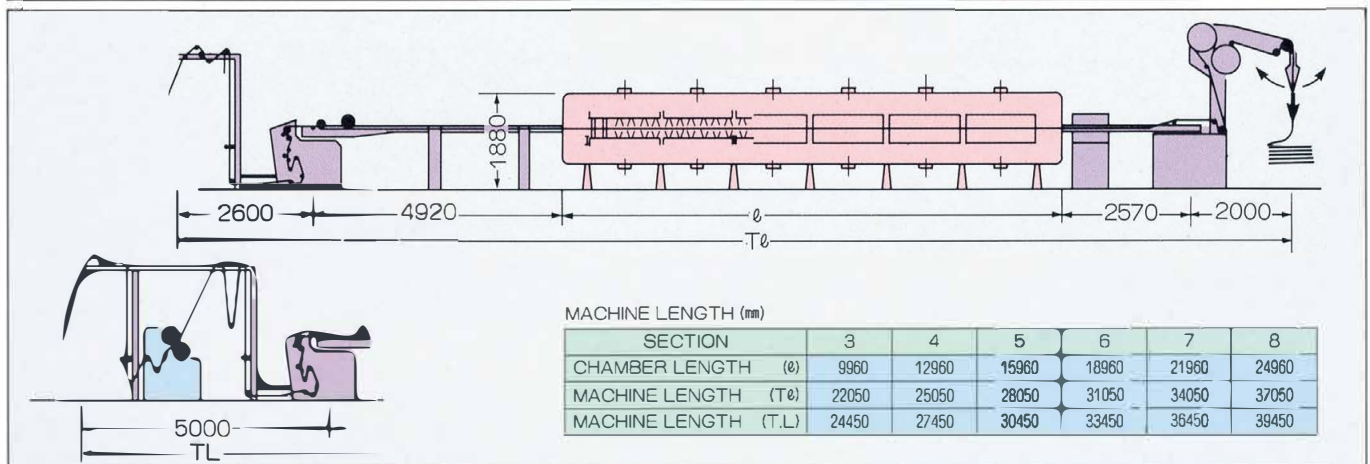
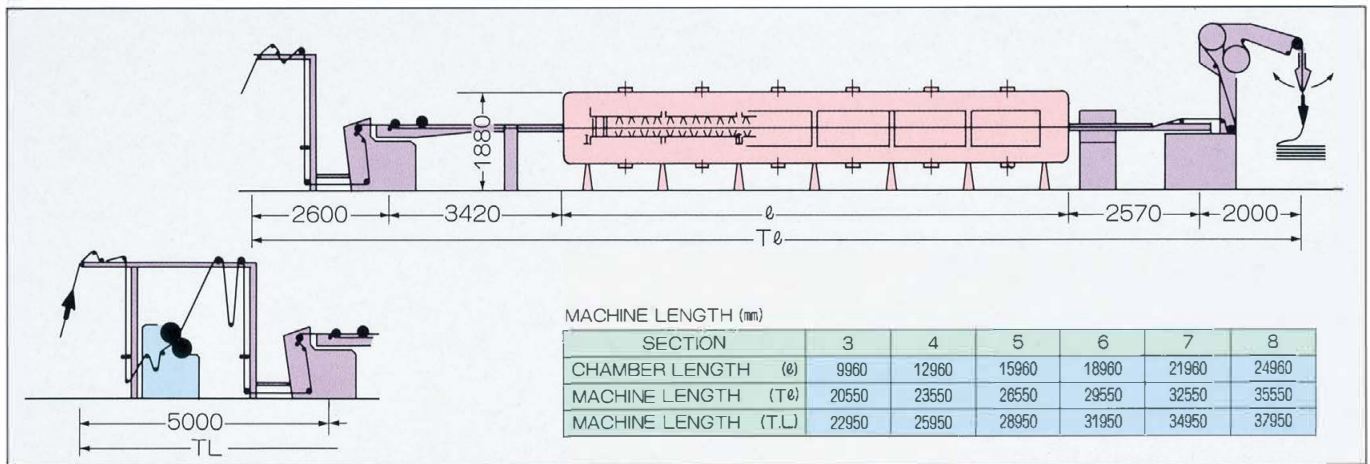
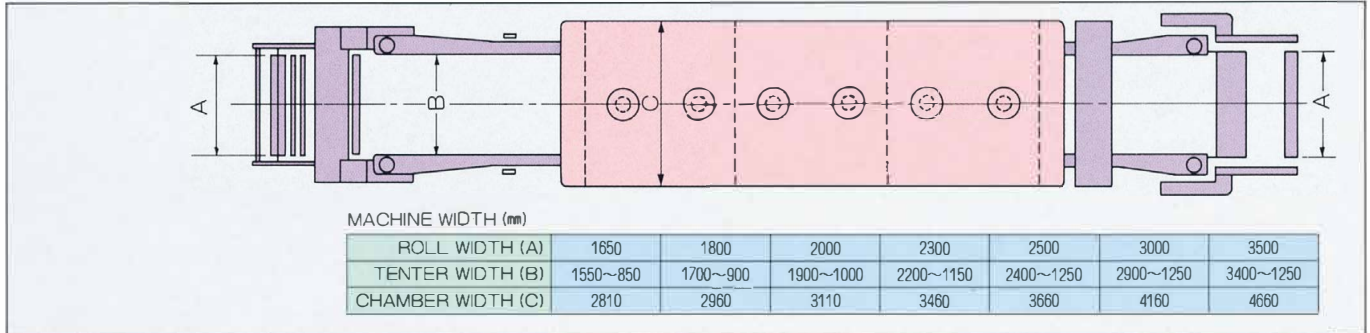


■ パディングマングル・ガス赤外線ノンタッチドライヤー・ローラードライヤー・シンプレックステーター  
Padding Mangle · Gas infra-red ray burner type Non-touch Dryer · Simplex Tenter



# 寸法図

## DIMENSION OF MACHINE





株式会社 **ヒラノ K&E**

〒636-0051 奈良県北葛城郡河合町川合101-1  
TEL.0745-56-3901 FAX.0745-56-6682

**HIRANO K&E Co.,Ltd.**

101-1, Kawai, Kawai-cho, Kitakatsuragi-gun, Nara  
636-0051, Japan  
TEL: +81-745-56-3901 FAX: +81-745-56-6682

<http://www.hirano-ke.co.jp>

ヒラノグループ HIRANO GROUP

株式会社 **ヒラノ テクシード**  
HIRANO TECSEED Co.,Ltd.

**ヒラノ 技研工業** 株式会社  
HIRANO GIKEN KOGYO Co.,Ltd.